

# **VA**RIABLE **S**PEED **CO**NTROLLER

## L'onduleur pour le contrôle des pompes à vitesse variable



[nastec.eu](http://nastec.eu)

**NASTEC**<sup>®</sup>  
> we move it faster >

VASCO - VArIable Speed COntroller est un dispositif pour le contrôle et la protection des systèmes de pompage, basé sur la variation de la fréquence d'alimentation de la pompe.



## Compacité maximale

VASCO - VArIable Speed COntroller consiste en des unités compactes qui, raccordées à tout type de pompe disponible dans le commerce, en gèrent le fonctionnement pour maintenir constante une certaine grandeur physique (pression, débit ou température du fluide ou autre) lorsque les conditions d'utilisation varient.

De cette manière, la pompe est actionnée seulement au besoin et selon la quantité nécessaire,

en évitant ainsi des dispersions d'énergie inutiles, tout en prolongeant la durée de vie. De plus, le dispositif est capable de:

- protéger le moteur des surcharges et marche à sec
- donner une indication sur le courant absorbé et la tension d'alimentation
- effectuer le départ et l'arrêt en douceur (soft start et soft stop) afin d'augmenter la du-

rée de vie du système et réduire les pics d'absorption

- enregistrer les heures de fonctionnement et, selon ces dernières, les alarmes
- vérifier une ou deux pompes à vitesse fixe (DOL: Direct On Line)
- se connecter à d'autres dispositifs pour réaliser le fonctionnement combiné.

De l'alimentation en eau domestique à l'alimentation en eau industrielle, de l'irrigation au chauffage et à la climatisation, de la filtration au lavage sous pression, la gamme VASCO - VArivable Speed COntroller trouve toujours une application parfaite aussi bien dans les installations neuves que dans les anciennes, en garantissant:

- économie d'énergie
- installation simplifiée
- prolongation de la durée de vie de l'installation
- fiabilité plus importante.



La structure entièrement en aluminium confère une solidité extrême au dispositif et un refroidissement facile. Le degré de protection IP55 permet une installation du dispositif même dans des environnements humides et poussiéreux.

Le display à cristaux liquide rétro-éclairé le rend facile à utiliser même en l'absence de lumière alors qu'un signal sonore fournit une indication immédiate de l'alarme.

L'installation est simple, intuitif et consiste en quelques opérations rapides:

- Raccordement à l'alimentation.
- Raccordement à la pompe.
- Raccordement au capteur, placé à n'importe quel point du circuit où il faut maintenir une grandeur physique constante (pression, débit, température du fluide)
- Programmation du dispositif en ce qui concerne la pompe, l'installation et les performances souhaitées.

Lors du premier allumage du dispositif, on accède directement au processus de configuration initiale, à travers lequel une programmation rapide et complète de l'onduleur peut être effectuée. D'autres paramètres sont également configurables selon trois niveaux d'accès:

- **Niveau utilisateur.** C'est le seul niveau qui n'est pas couvert par un mot de passe. Il permet de surveiller les paramètres électriques, hydrauliques et l'état de l'onduleur et de la pompe.
- **Niveau installateur.** À ce niveau, le dispositif est programmé en fonction des caractéristiques de l'installation dans laquelle la pompe est montée.

Un mot de passe d'accès est demandé.

- **Niveau avancé.** L'onduleur est configuré électriquement en fonction de la pompe à laquelle il est couplé. Un mot de passe d'accès ultérieur est demandé.

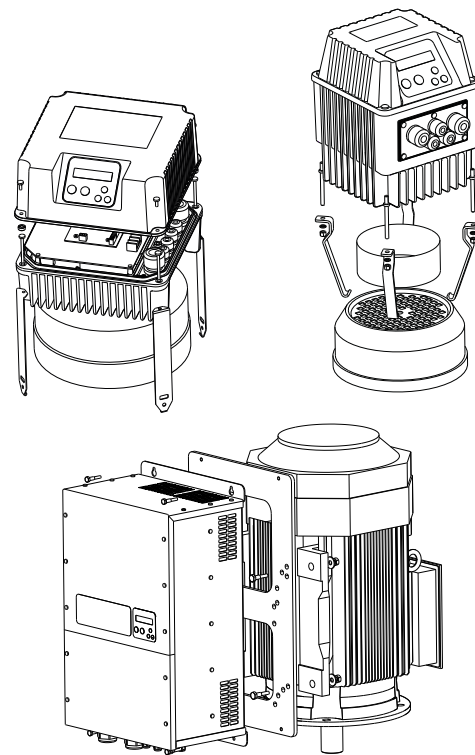




L'installation est possible directement sur le moteur ou sur le mur au moyen de kit spécial

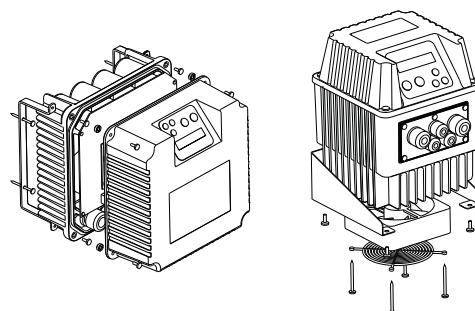
## Kit moteur

Le ventilateur de refroidissement du moteur est utilisé pour refroidir également l'onduleur. Le kit fournit 4 crochets (ou bride) pour permettre la fixation sur le couvre-ventilateur du moteur (ou aux pieds du moteur).



## Kit mural

Le ventilateur à ailettes intégré dans le fond assure le refroidissement indépendant de l'unité. Une bride spéciale en acier inoxydable permet un montage mural solide.



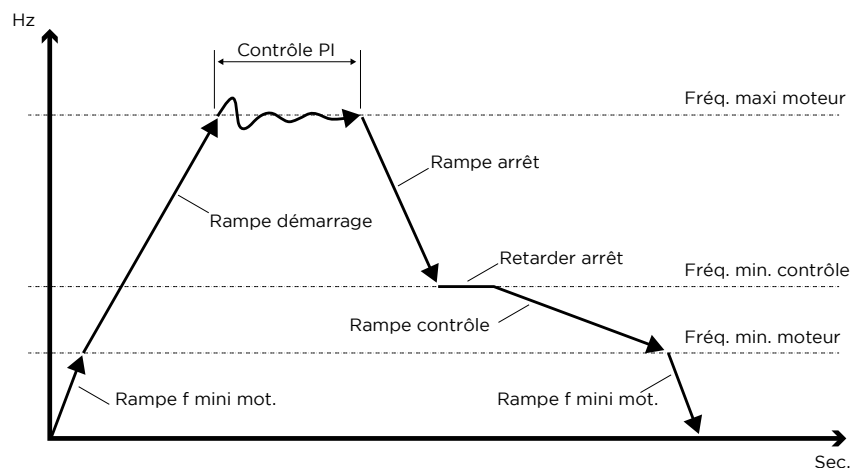
Le logiciel installé dans chaque onduleur de la gamme VASCO - VARIable Speed COntroller est le résultat d'une longue expérience acquise au fil du temps, en répondant aux demandes du marché et des nouvelles applications.

### Fréquence minimum du moteur

Ce paramètre empêche le fonctionnement du moteur sous une certaine fréquence, en évitant ainsi les dommages à la butée dans les moteurs immergés.

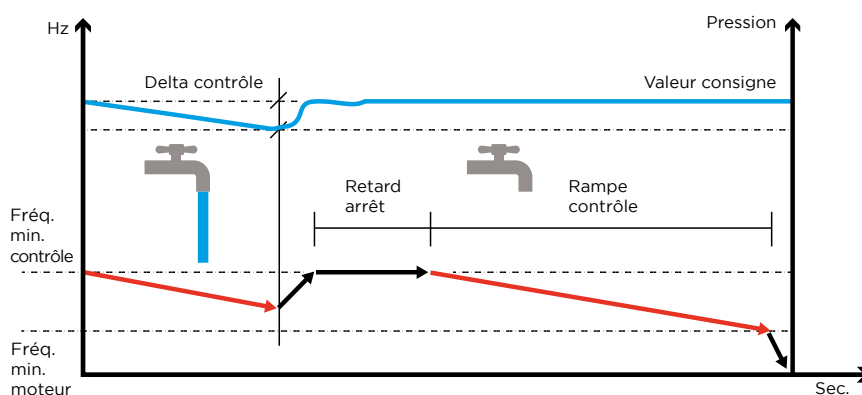
### Rampe de fréquence minimale du moteur

Le moteur peut accélérer de 0 à la fréquence minimale du moteur en suivant une rampe très rapide, puis continuer à travers une rampe de démarrage plus lente.



### Arrêt intelligent de la pompe en conditions de débit nul

Sous la fréquence minimale de contrôle, l'onduleur ralentit progressivement la vitesse de la pompe en surveillant la réponse de la pression mesurée dans l'installation. Si cette valeur se maintient proche de la pression requise, l'onduleur arrête complètement la pompe.



### Alarme de pression maximale et minimale

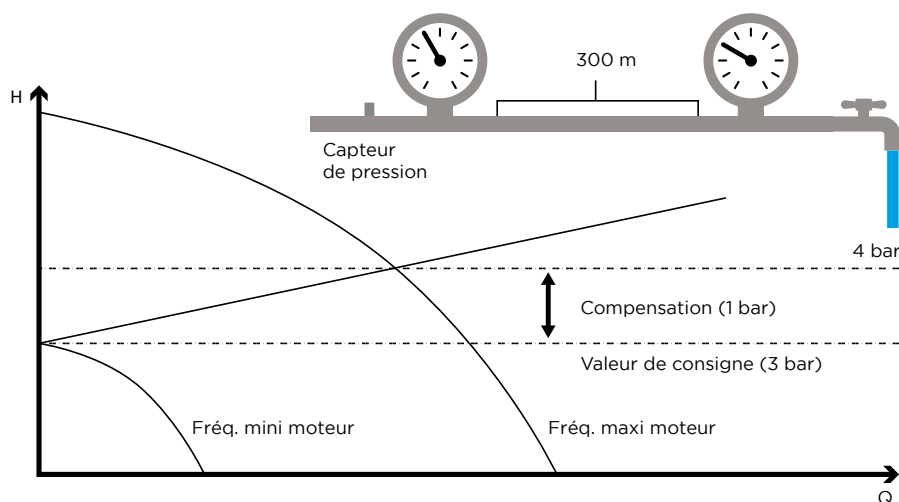
Lorsque la pression dans l'installation dépasse une certaine valeur qui peut être définie, l'onduleur arrête rapidement la pompe tout en préservant l'intégrité des composants hydrauliques les plus critiques. De la même façon, si la pression descend sous la valeur

de pression configurée et la pompe fonctionne à la vitesse maximale, une alarme de pression minimale intervient pour détecter d'éventuelles ruptures dans les tuyaux.

### Compensation des pertes de charge pour augmenter le débit

Si le capteur de pression est placé près de la pompe, lors de l'augmentation du débit, la pression mesurée dans l'appareil le plus éloigné est inférieure à la pression de consigne.

Afin de résoudre ce problème, l'onduleur permet de compenser les pertes de charge de façon proportionnelle à la fréquence.



### Alarme de marche à sec par la lecture du facteur de puissance

Lorsque la pompe est à sec, la valeur du facteur de puissance ( $\cos\phi$ ) tombe en dessous d'une valeur critique et le dispositif l'arrête. L'onduleur effectue ensuite plusieurs tentatives de redémarrage (après 10,20,40,80,160 minutes) à l'issue desquelles, si l'alarme d'absence d'eau n'est pas terminée, la pompe est arrêtée définitivement.

### Fréquence de commutation à sélectionner entre 2,5, 4, 6, 8, 10 kHz

En présence de câbles longs, comme dans le cas où l'onduleur alimente des pompes immergées, il est important de diminuer la fréquence de commutation pour réduire les stress électriques sur l'enroulement du moteur.

### Contrôle V/f programmable

Le dispositif permet de choisir entre deux modes de contrôle du couple (tension) lorsque les tours du moteur varient (fréquence):

- couple constant (V/f linéaire)
- couple quadratique variable (V/f quadratique)

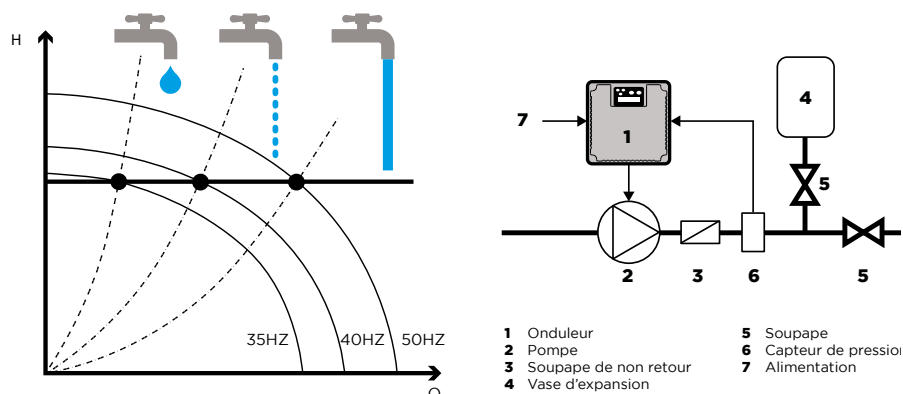
Pour les pompes centrifuges, le mode de contrôle V/f quadratique permet une économie d'énergie considérable.

Les fréquences de commutation inférieures permettent aussi de réduire la surchauffe de l'onduleur dans des environnements particulièrement chauds.

Outre fonctionner à pression constante, le dispositif permet de choisir d'autres modes de contrôle comme la fréquence fixe, le débit constant, la température constante.

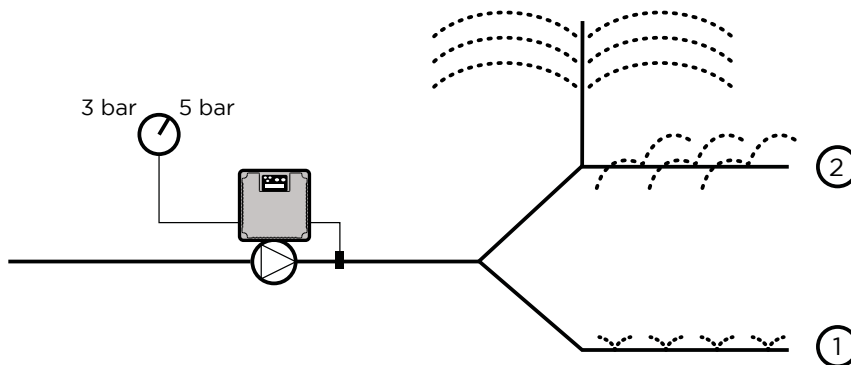
### Pression constante

L'onduleur, en recevant le signal d'un capteur de pression prévu à cet effet, peut gérer la vitesse de rotation de la pompe de manière à maintenir la pression de consigne constante, lorsque la demande d'eau de la part de l'utilisateur varie. Dans les installations d'eau équipées d'onduleur, l'autoclave est remplacé par un petit vase d'expansion dont la seule fonction est de compenser les fuites (ou consommation d'eau minimale) et de maintenir la pression lorsque la pompe est arrêtée.



### Pression constante à 2 valeurs

Souvent, comme dans le cas des systèmes d'irrigation, une seule pompe dessert deux zones avec des pressions différentes. En sélectionnant le mode de contrôle par pression constante à 2 valeurs, il est possible de configurer 2 valeurs de pression requise et de passer de l'une à l'autre en agissant sur les entrées numériques de l'onduleur.



### Fréquence fixe à 2 valeurs

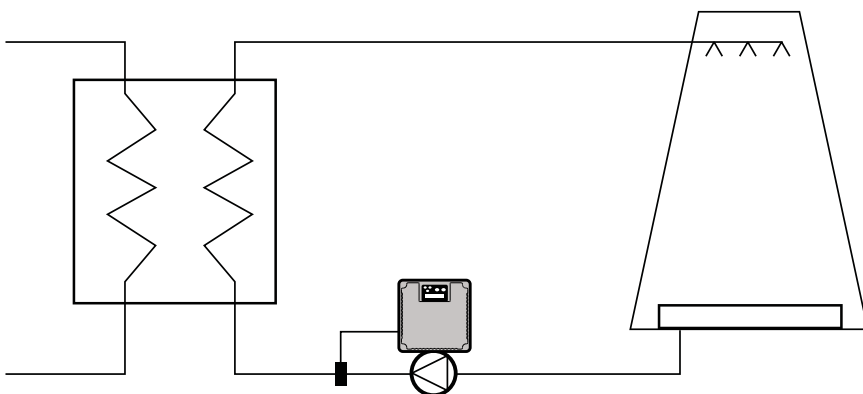
S'il n'est pas nécessaire d'effectuer un fonctionnement à pression constante, mais qu'il suffit de sélectionner entre les 2 différentes vitesses de rotation de la pompe, le dispositif prévoit le mode de contrôle à 2 valeurs de fréquence fixe. L'ouverture ou la fermeture de l'entrée numérique du dispositif permet de commuter entre les deux valeurs.



### Température constante

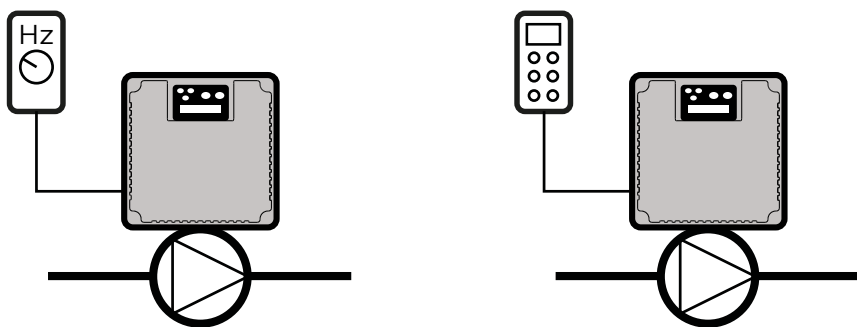
La méthode de contrôle à température constante est utilisée pour maintenir la température du fluide pompé lors des variations de charge thermique.

Ce système de contrôle est utilisé dans les installations de climatisation ou de refroidissement et dans les tours d'évaporation. Dans ce dernier cas, par exemple, la température mesurée par un capteur approprié, situé en correspondance avec l'eau de retour, se maintient constante.



### Fréquence externe

Dans certaines applications, la fréquence de la pompe doit être modifiée au moyen d'un signal de commande externe provenant d'un potentiomètre (trimmer) ou d'un automate. Dans ce cas, il suffit de connecter à l'entrée analogique AN4 un signal 4-20 mA ou 0-10V proportionnel à la fréquence de travail souhaitée et de sélectionner dans le menu des paramètres le mode de contrôle par fréquence externe.



### Débit régulier

Dans les installations où il faut garantir le débit lors des variations des conditions du système, il est possible, en utilisant un capteur de débit, de sélectionner le mode de contrôle à débit constant.

Cette méthode de contrôle est par exemple utilisée dans les systèmes de filtration dans

lesquels l'obstruction du filtre se traduirait par une réduction progressive du débit si cela n'était pas compensé par une augmentation de la vitesse de rotation de la pompe.

# Une expérience inégalée pour l'utilisateur

Grâce à l'application Nastec NOW il est possible de communiquer avec tous les dispositifs Nastec Bluetooth® SMART pour:

- Contrôler plusieurs paramètres de fonctionnement en même temps sur une seule grande page-écran.
- Obtenir des statistiques de consommation d'énergie et consulter l'historique des alarmes.
- Effectuer des programmations, les sauvegarder dans les archives, les copier dans d'autres dispositifs et les partager entre plusieurs utilisateurs.
- Rédiger des rapports de fonctionnement et de programmation avec la possibilité d'insérer des notes, des images et de les envoyer par e-mails ou de les conserver dans les archives numériques.
- Contrôler à distance, au moyen du réseau Wi-Fi ou GSM, un dispositif Nastec, en utilisant un smartphone situé à proximité comme modem.



## Avec les onduleurs VASCO - VArIable Speed COntroller, il est possible de réaliser des groupes de pression allant jusqu'à 8 pompes contrôlées par pression constante.

Les dispositifs peuvent être montés directement sur le couvercle du ventilateur du moteur à l'aide du kit de montage approprié. La résistance extrême du système de fixation permet l'installation même sur les pompes horizontales. L'affichage du display peut être tourné en quelques étapes simples.

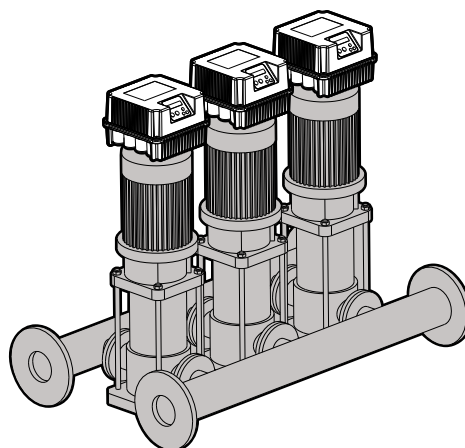
Le montage sur le moteur garantit la compacité et l'économie de câblage et de tableau électrique, un excellent refroidissement de l'onduleur et de faibles émissions électromagnétiques grâce aux longueurs réduites du câble moteur. Le degré de protection IP55 permet une installation même dans des environnements humides et poussiéreux.

Au cas où il ne serait pas possible d'installer le dispositif directement sur le couvercle du ventilateur du moteur, un kit de montage mural est disponible,

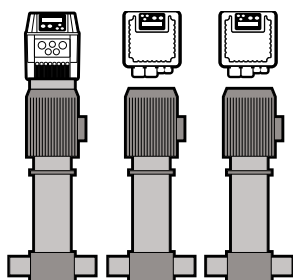
constitué d'un ventilateur de refroidissement alimenté par le dispositif lui-même, et de supports muraux en acier inoxydable. Le degré de protection IP55 n'exige pas l'insertion de l'onduleur dans une armoire supplémentaire et il est donc possible d'installer l'appareil dans le voisinage immédiat de la pompe.

Le mode COMBO permet d'alterner le démarrage des pompes

basé sur les heures réelles de fonctionnement de chaque pompe du groupe. En cas de panne ou d'alarme de l'une des pompes du groupe, les autres pompes continuent de fonctionner pour toujours garantir le service. Après le remplacement de la pompe endommagée (pompe ou onduleur) le système COMBO d'équilibrage de l'usure déplace la charge de travail majoritairement sur la nouvelle pompe.



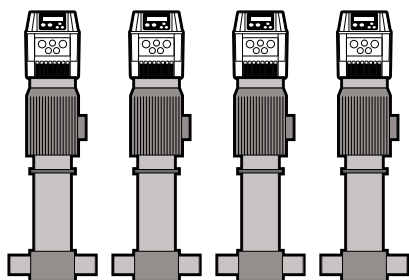
## Un onduleur + 1 ou 2 pompes DOL



Une première méthode de division consiste à installer en parallèle une seule pompe réglée en fréquence par onduleur et 1 ou 2 autres pompes DOL contrôlées et protégées par PILOT.

L'onduleur commande à PILOT l'allumage ou l'extinction des pompes DOL selon les besoins changeants en eau. L'onduleur gère également l'alternance des deux pompes de manière à obtenir une usure uniforme.

## De 1 à 8 onduleurs en connexion COMBO



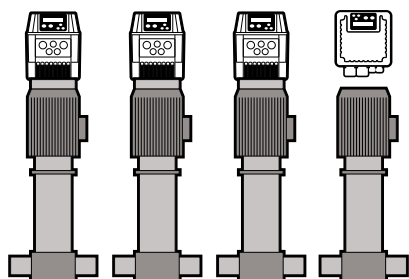
Une deuxième méthode de division (appelée modalité COMBO) consiste à utiliser plusieurs pompes en parallèle (jusqu'à 8) chacune contrôlée par un onduleur.

pompe à laquelle il est connecté, et le travail est réparti entre les différentes pompes du groupe sur la base des heures réelles de travail de chaque pompe.

Dans ce cas, l'efficacité et la fiabilité du groupe de pompage sont maximisées. Chaque dispositif surveille et protège la

En cas de défaillance d'une pompe du groupe, les autres pompes continuent de fonctionner.

## De 1 à 8 onduleurs en COMBO + 1 ou 2 pompes DOL

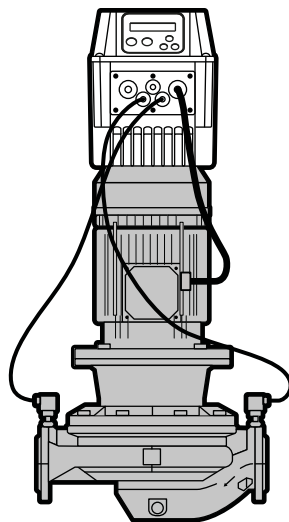


Enfin, il est possible d'équiper le système avec plusieurs pompes en mode COMBO et 1 ou 2 autres pompes DOL, contrôlées et protégées par PILOT, qui interviennent pour compenser une demande en eau supplémentaire.

# VASCO - VArivable Speed COtroller, en plus d'avoir d'autres modes de contrôle prend en charge le fonctionnement à pression différentielle constante

par l'utilisation d'un ou plusieurs capteurs de pression différentielle ou de deux capteurs de pression situés respectivement sur le côté aspiration et le côté refoulement. La différence est exécutée par le dispositif à partir des deux valeurs lues.

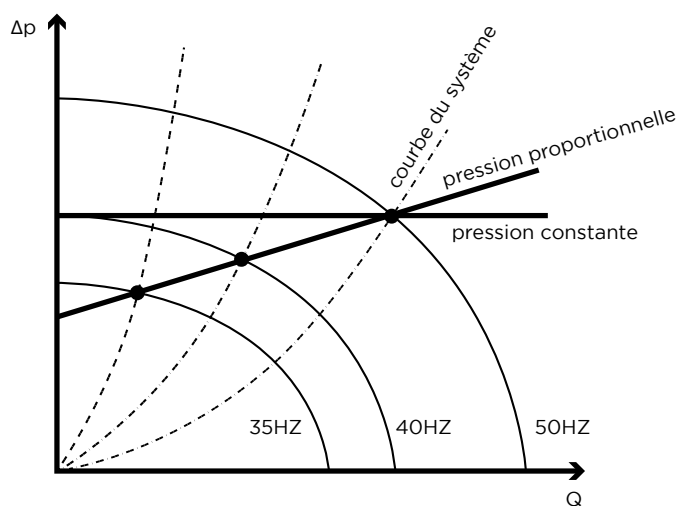
Cette solution permet de réduire considérablement les coûts ainsi que d'assurer la protection contre la cavitation (en définissant un seuil d'alarme de pression minimale pour le capteur en aspiration) et contre les surpressions (en définissant un seuil d'alarme de pression maximale pour le capteur en refoulement).



Le contrôle par pression différentielle constante peut être étendu au fonctionnement en groupe, comme dans le cas des pompes jumelées.

Le système COMBO garantit l'alternance de fonctionnement des pompes pour uniformiser l'usure et permettre les opérations d'entretien programmées.

Dans les systèmes se distinguant par des pertes de charge élevées, afin de maximiser les économies d'énergie, le dispositif permet d'adopter, outre le contrôle par pression différentielle constante, le contrôle par pression différentielle proportionnelle.





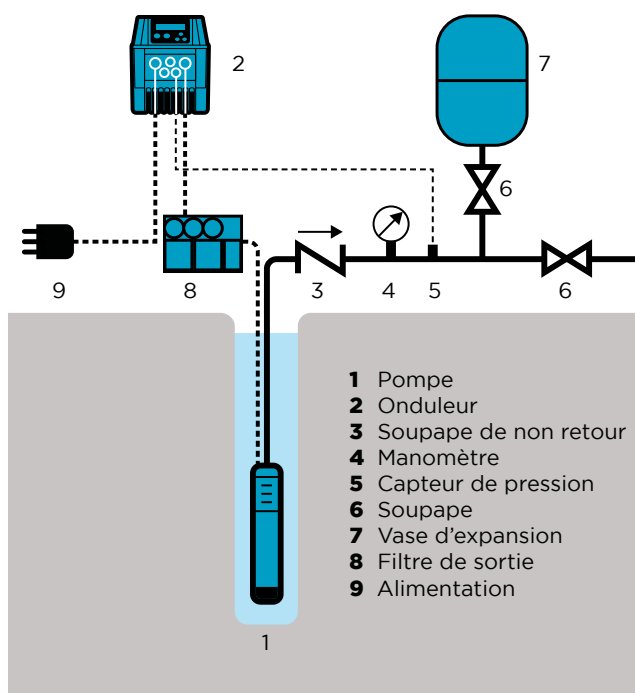
## Contrôle des pompes immergées

En installant l'onduleur au mur, il est possible d'alimenter des pompes immergées de différentes puissances.

Parfois il peut être nécessaire d'interposer entre l'onduleur et la pompe des filtres spéciaux pour:

- Réduire les pics de tension dans l'enroulement du moteur dus à des phénomènes de réflexion (filtres dv/dt)
- Éviter des perturbations électromagnétiques dans le milieu environnant (filtres sinusoïdaux)

Il est recommandé de toujours séparer le parcours du câble moteur de celui des autres câbles et, généralement, de garder une distance suffisante.



- 1 Pompe
- 2 Onduleur
- 3 Soupape de non retour
- 4 Manomètre
- 5 Capteur de pression
- 6 Soupape
- 7 Vase d'expansion
- 8 Filtre de sortie
- 9 Alimentation

# Caractéristiques techniques

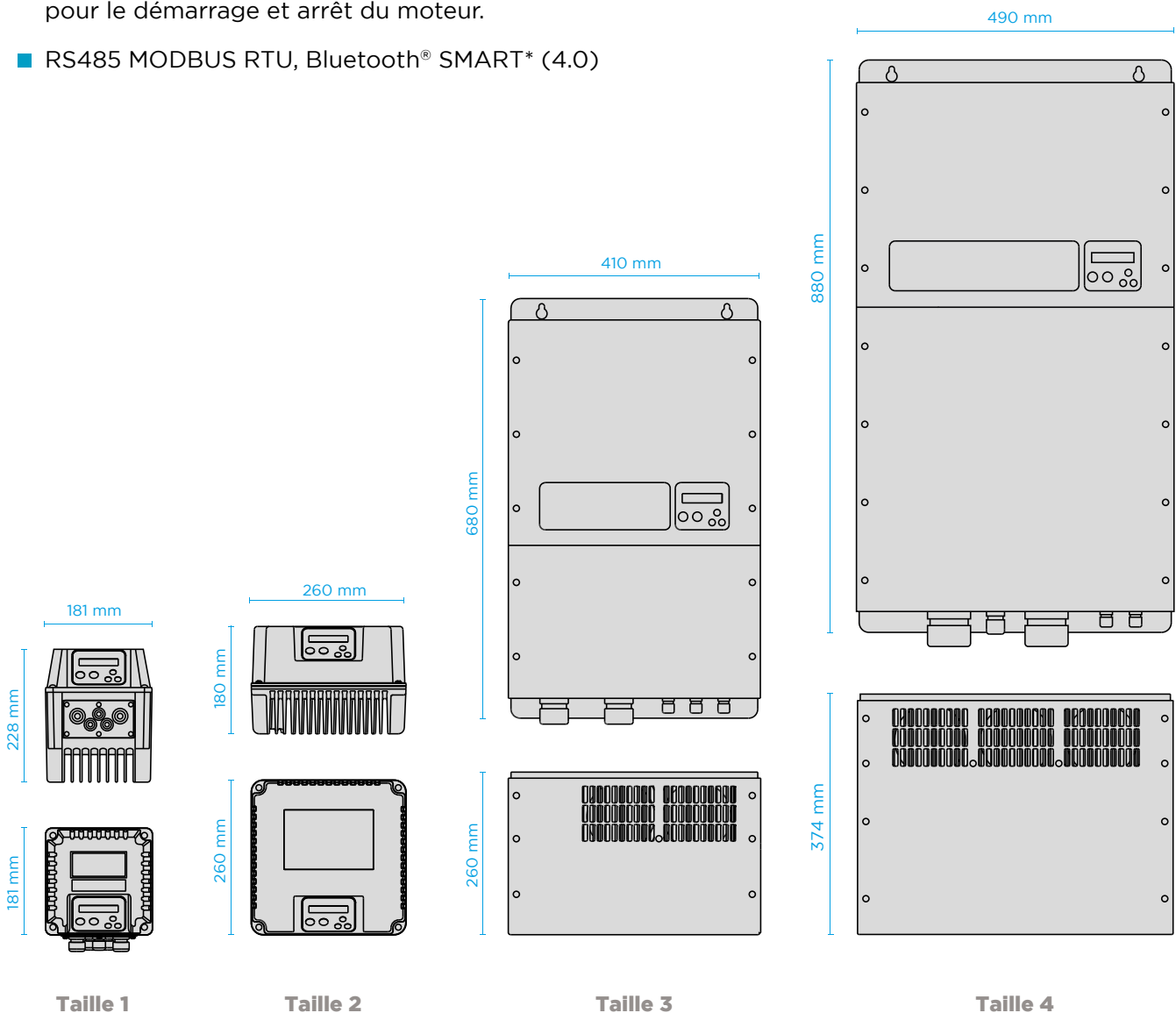
Modèle	Vin +/- 15% VCA	Max V out VCA	Max I out A	Puissance moteur P2* kW	Taille
V209	1 x 230	1 x Vin	9	1,1	1
		3 x Vin	7	1,5	1
V214	1 x 230	1 x Vin	9	1,1	1
		3 x Vin	11	3	1
V218	1 x 230	3 x Vin	18	4	2
V225	1 x 230	3 x Vin	25	5,5	2
V230	1 x 230	3 x Vin	30	7,5	3
V238	1 x 230	3 x Vin	38	9,3	3
V306	3 x 230	3 x Vin	6	1,1	1
V309	3 x 230	3 x Vin	9	2,2	1
V314	3 x 230	3 x Vin	14	3	2
V318	3 x 230	3 x Vin	18	4	2
V325	3 x 230	3 x Vin	25	5,5	2
V330	3 x 230	3 x Vin	30	7,5	2
V338	3 x 230	3 x Vin	38	9,3	3
V348	3 x 230	3 x Vin	48	11	3
V365	3 x 230	3 x Vin	65	15	3
V375	3 x 230	3 x Vin	75	18,5	3
V385	3 x 230	3 x Vin	85	22	3
V3118	3 x 230	3 x Vin	118	30	3
V3158	3 x 230	3 x Vin	158	37	4
V3185	3 x 230	3 x Vin	185	45	4
V3215	3 x 230	3 x Vin	215	55	4
V3268	3 x 230	3 x Vin	268	75	4
V406	3 x 380-460	3 x Vin	6	2,2	1
V409	3 x 380-460	3 x Vin	9	4	1
V414	3 x 380-460	3 x Vin	14	5,5	2
V418	3 x 380-460	3 x Vin	18	7,5	2
V425	3 x 380-460	3 x Vin	25	11	2
V430	3 x 380-460	3 x Vin	30	15	2
V438	3 x 380-460	3 x Vin	38	18,5	3
V448	3 x 380-460	3 x Vin	48	22	3
V465	3 x 380-460	3 x Vin	65	30	3
V475	3 x 380-460	3 x Vin	75	37	3
V485	3 x 380-460	3 x Vin	85	45	3
V4118	3 x 380-460	3 x Vin	118	55	3
V4158	3 x 380-460	3 x Vin	158	75	4
V4185	3 x 380-460	3 x Vin	185	90	4
V4215	3 x 380-460	3 x Vin	215	110	4
V4268	3 x 380-460	3 x Vin	268	132	4

\* Puissance typique. Se référer au courant du moteur dans le choix du modèle approprié.

Nastec est en mesure d'offrir une large gamme d'accessoires parmi lesquels le capteur de pression, le capteur de pression différentielle, le capteur de débit, le capteur de température ainsi que des câbles blindés, des filtres d'entrée et de sortie.

# Caractéristiques générales

- Fréquence d'alimentation: 50 - 60 Hz (+/- 2%)
- Température ambiante de travail: -10 - 40°C (14 - 104°F)
- Altitude maximum à pleine charge: 1000 m
- Degré de protection:  
IP55 (NEMA 4) Tailles 1, 2  
IP54 (NEMA 12) Tailles 3, 4
- Sorties numériques configurables N.O. ou N.F:
  1. Signal de marche moteur
  2. Signal d'alarme
  3. Pompe DOL 1
  4. Pompe DOL 2
- Entrées analogiques, (10 ou 15 VCC):
  1. 4-20 mA
  2. 4-20 mA
  3. 4-20 mA ou 0 - 10 VCC
  4. 4-20 mA ou 0 - 10 VCC
- 4 entrées numériques, configurables N.O. ou N.F. pour le démarrage et arrêt du moteur.
- RS485 MODBUS RTU, Bluetooth® SMART\* (4.0)



**Nastec srl**

Via della Tecnica 8  
36048 Barbarano Mossano  
Vicenza - Italie

tél +39 0444 886289  
fax+39 0444 776099  
info@nastec.eu

**nastec.eu**

